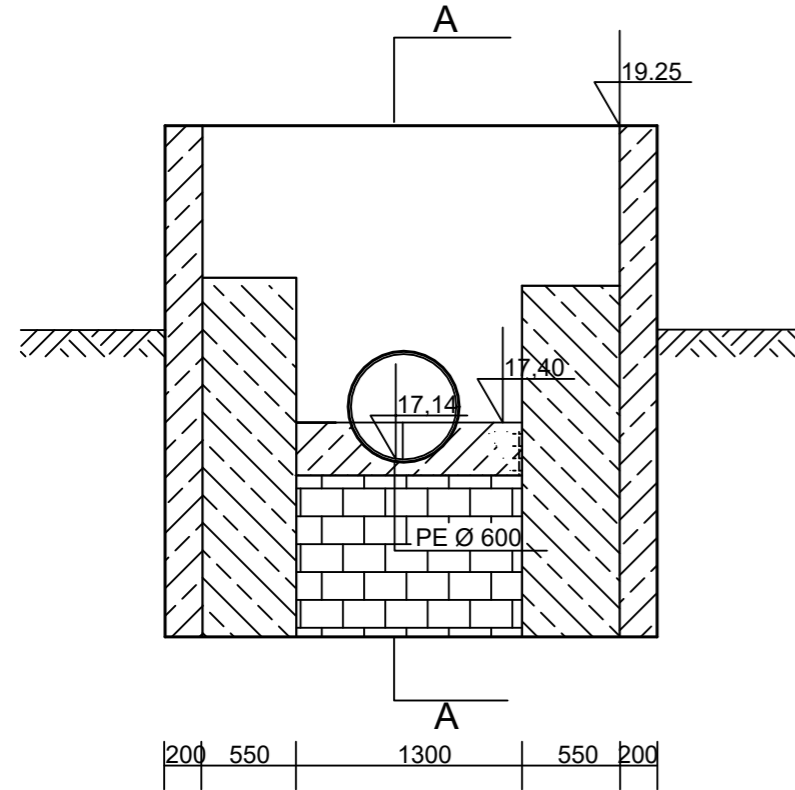


Wylot W-2

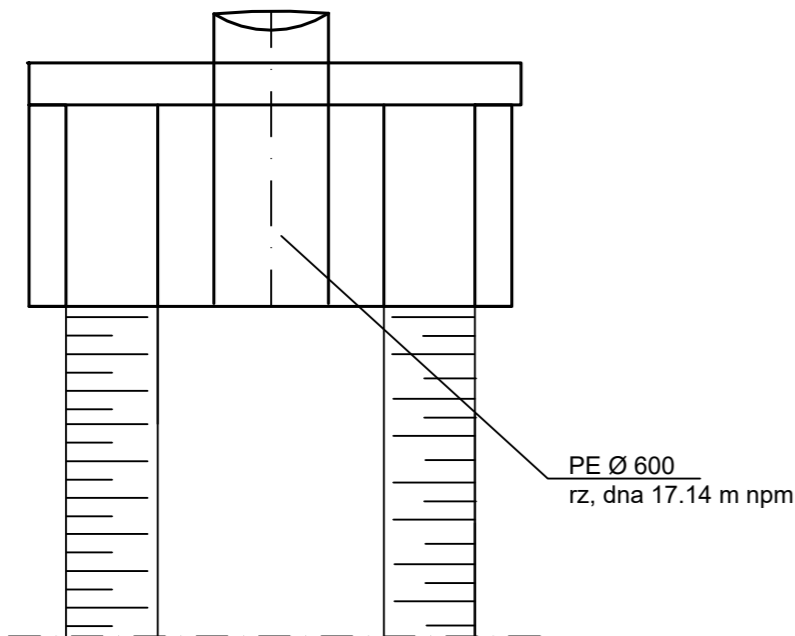
Separator
60/600

Osadnik
V-5 m³

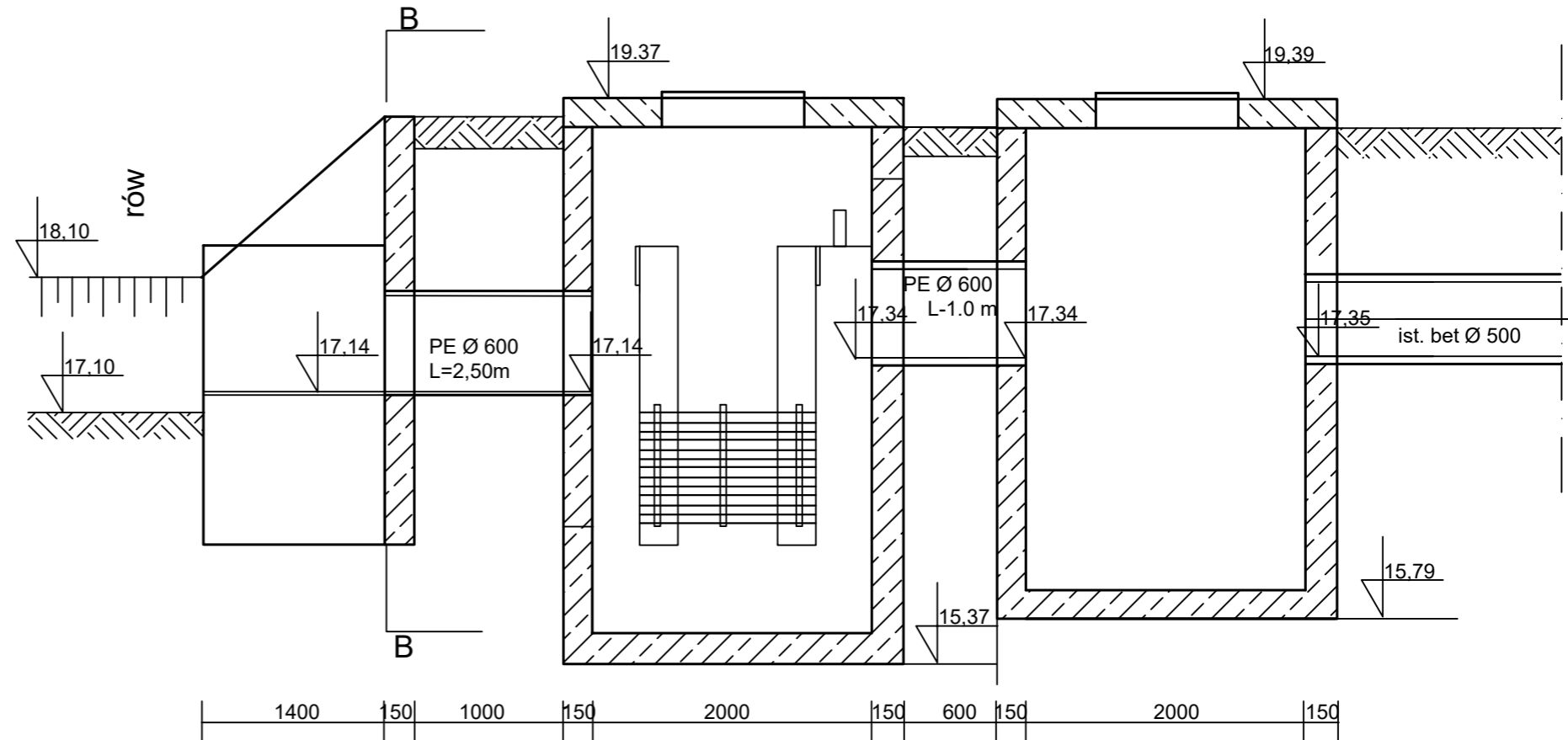
Przekrój B-B



Widok z góry



Przekrój A-A



inwestor: Samodzielny Publiczny Zespół Zakładów Opieki Zdrowotnej 72-300 Gryfice ul. Niechorska 27	
nazwa przedsięwzięcia: Montaż separatora i osadnika na sieci kanalizacji deszczowej z terenu szpitala w Gryficach przy ul. Niechorskiej 27	
branza SANITARNA	
Projektant:	mgr inż. WŁADYSŁAW GLIŹNIEWICZ 273/Sz/94
Projektant:	mgr inż. ZBIGNIEW GLIŹNIEWICZ 252/Sz/94 specjalista w dziedzinie melioracyjna
nazwa rysunku: Profil podłużny kanalizacji deszczowej, rzuty wylotu W-2	
stadium:	Operat wodnoprawny
data:	Marzec 2022
biuro projektowe	Zakład Inżynierii Komunalnej i Melioracji Zbigniew Gliźniewicz 72-300 Gryfice Przestrzenna 26 tel. 602149041, e-mail: zgliczniewicz@tlen.pl
skala rysunku:	1:25
rysunek nr:	3